

## DESCRIÇÃO DO PRODUTO:

A Caixa de Emenda Óptica – CEO, é um produto desenvolvido para proteger a fusão, distribuição e concentração de fibras ópticas em redes aéreas e subterrâneas. Possui configuração unidirecional com entradas seladas por tubos termocontráteis (SVT), além de fácil e prático fechamento mecânico entre a cúpula e a base através de um conjunto de abraçadeiras plásticas.



## MODELOS DE FORNECIMENTO:

Caixa de Emenda Ópticas Diretas ou Deriváveis suportando até 144 fibras, 24 por bandeja, configuração unidirecional para entrada de cabos com 1 entrada oval para cabos de 10 a 25mm e 5 entradas cilíndricas para cabos derivados com diâmetro de 8 a 18mm, seladas por tubos termoretráteis.

## NORMAS APLICÁVEIS:

Telecordia GR-771 (Caixas de emendas de fibras ópticas)

ITU-T L. 13 (Requisitos de performance para nós passivos ópticos: gabinetes vedados para ambientes externos).

Certificação Anatel – 07572-19-05852

## CARACTERÍSTICAS DO PRODUTO:

Largura (mm): 406,0

Altura (mm): 150,0

Profundidade (mm): 150,0

Peso bruto (kg): 1,288

Material: Material Termoplástico de Engenharia

Embalagem: 1 unidades / 4 unidades – 340 x 320 x 570 mm

Grau de Proteção: IP 68

Cores: Preta, Verde, Vermelha, Azul, Amarela, Roxa e Cinza

Garantia: 12 meses

## INFORMAÇÕES FISCAIS:

NCM: 85177900

Categoria: Linha FTTx

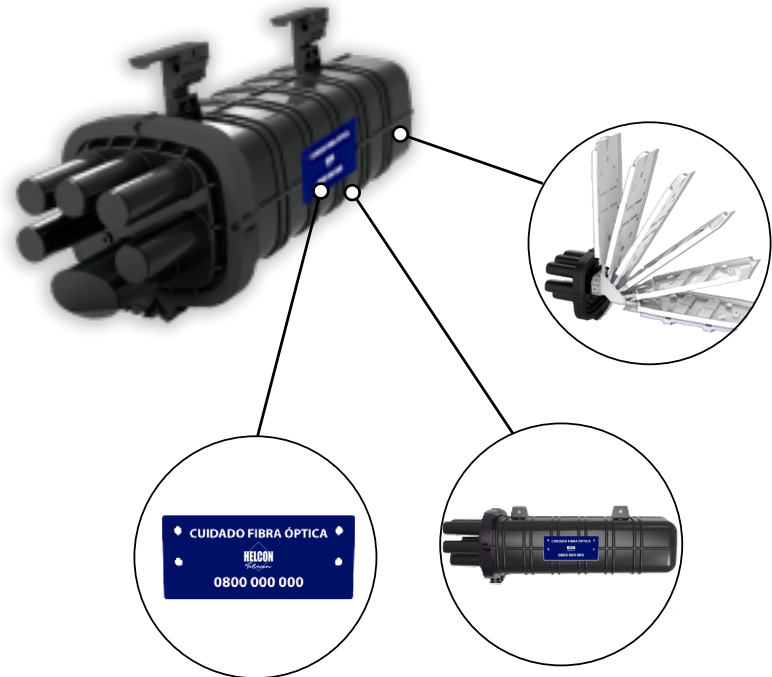
## COMPONENTES DO PRODUTO E ACESSÓRIOS:

### Acessórios:

- Bandeja para CEO
- Conector Fast

### Fornecimento padrão:

- 1base
- 1cúpula
- 1fecho
- 2 suportes de cordoalha
- 1bandeja reserva tubo loose
- 1bandeja para fusão até 24 fibras
- 1tubo redondo
- 1tubo oval
- 1clip de cola



### OBS:

- Possível adicionar até 6 bandejas totalizando 144 fusões;
- Possível adicionar plaquetas de identificação fabricadas em ABS injetado, com inscrições impressas em tampografia e com cores variadas sendo anti-UV.

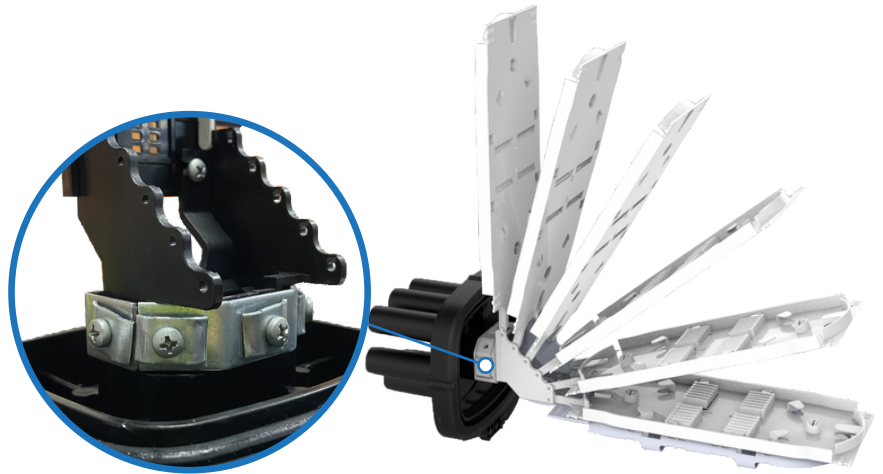
\* Fornecimento variável de acordo com tabela abaixo:

Quantidade de fibras	Bandeja para organização das fibras	Abraçadeira plástica	Tubo de passagem (cânula)
24 fibras	1	5	
48 fibras	2	10	6
72 fibras	3	15	9
96 fibras	4		12
120 fibras	5	25	15
144 fibras	6	30	18

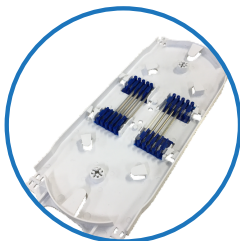
## BANDEJA PARA CAIXA DE EMENDA AÉREA/SUBTERRÂNEA

### CARACTERÍSTICAS:

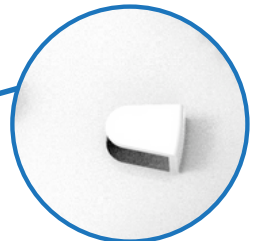
Produto desenvolvido para proteger a fusão, distribuição e concentração de fibras ópticas em redes aéreas e subterrâneas. A caixa abriga emendas diretas ou derivadas, suportando até 144 fibras acomodadas em seu interior através de bandejas plásticas. A bandeja é instalada nas caixas de emenda óptica de 24 até 144 fibras com a possibilidade de acomodação de até 24 fusões óptica em suas canaletas de borracha anti vibratória para acomodar os protetores de emenda, sendo que cada canal acomoda duas emendas. Possui uma tampa transparente para proteger as fibras ópticas.



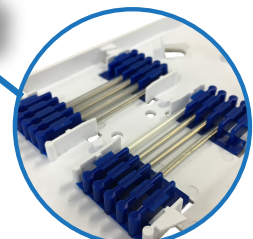
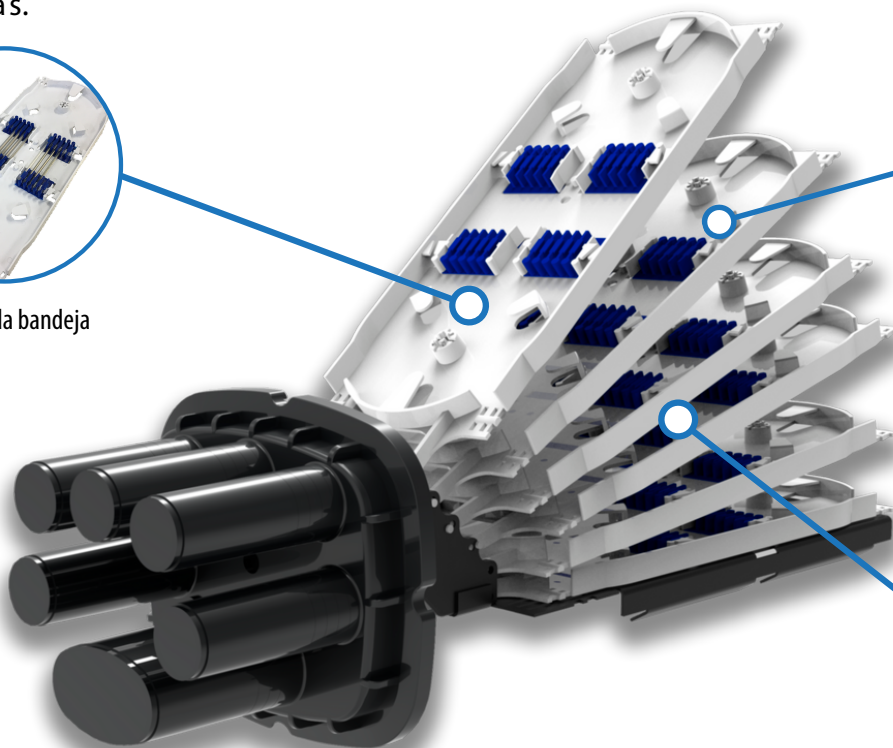
Suporte em aço galvanizado



Vista geral da bandeja



Aba de apoio a fibra



Canaletas de borracha

## KIT DE REENTRADA (CAIXA DE EMENDA AÉREA/SUBTERRÂNEA)

### ITENS:

01 PEÇA - TUBO TERMOCONTRÁTIL PARA ENTRADA OVAL (REENTRADA)

### APLICAÇÃO:

Utilizadas na entrada oval das caixas de emenda ópticas SVT (Sistema de Vedação Termocontrátil), tem a finalidade de vedar os cabos ópticos. São fornecidos todos os componentes necessários para identificar e isolar a caixa de emenda.

### CARACTERÍSTICAS:

Adesivo de poliamida em espiral / Adesivo espelhado opcional. -PVC anti UV, resistente à corrosão e danos mecânicos. - Tinta termocromática muda de cor para instalação adequada. - Temperatura de operação: -55 °C ~ 110 °C. - Temperatura de contração: 152°C. Proporção do encolhimento: 4:1 - Termo contrátil redondo 55 mm (16 mm encolhido) x 150 mm.



02 PEÇAS - CÂNULAS TRANSPARENTE



01 PEÇA - ETIQUETA DE IDENTIFICAÇÃO NUMERADA

01	02	03	04	05	06	07	08	09	10	11	12	01	02	03	04	05	06	07	08	09	10	11	12
01	02	03	04	05	06	07	08	09	10	11	12	01	02	03	04	05	06	07	08	09	10	11	12
01	02	03	04	05	06	07	08	09	10	11	12	01	02	03	04	05	06	07	08	09	10	11	12
01	02	03	04	05	06	07	08	09	10	11	12	01	02	03	04	05	06	07	08	09	10	11	12

02 PEÇAS - PAPEL ALUMÍNIO



01 PEÇA - SACHÊ ÁLCOOL ISOPROPÍLICO



05 PEÇAS - ABRAÇADEIRA PLÁSTICA



01 PEÇA - CLIP DE ENTRADA OVAL

01 PEÇA - LIXA



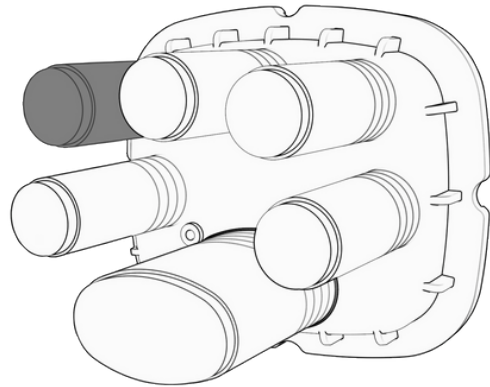
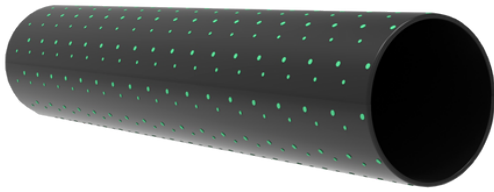
**KIT DE DERIVAÇÃO**  
(CAIXA DE EMENDA ÁREA/SUBTERRÂNEA)

ITENS:

01 PEÇA - TUBO TERMOCNTRÁTIL REDONDO

CARACTERÍSTICAS:

Adesivo de poliamida em espiral / Adesivo espelhado opcional. -PVC anti UV, resistente à corrosão e danos mecânicos. - Tinta termocromática muda de cor para instalação adequada. - Temperatura de operação: -55 °C ~ 110 °C. - Temperatura de contração: 152 °C  
Proporção do encolhimento: 4:1 - Termo contrátil redondo 30 mm (8 mm encolhido) x 150 mm.



### 03 PEÇAS - CÂNULAS TRANSPARENTE



01	02	03	04	05	06	07	08	09	10	11	12	01	02	03	04	05	06	07	08	09	10	11	12
01	02	03	04	05	06	07	08	09	10	11	12	01	02	03	04	05	06	07	08	09	10	11	12
01	02	03	04	05	06	07	08	09	10	11	12	01	02	03	04	05	06	07	08	09	10	11	12
01	02	03	04	05	06	07	08	09	10	11	12	01	02	03	04	05	06	07	08	09	10	11	12

### 02 PEÇAS - PAPEL ALUMÍNIO



### 01 PEÇA - SACHÊ ÁLCOOL ISOPROPÍLICO



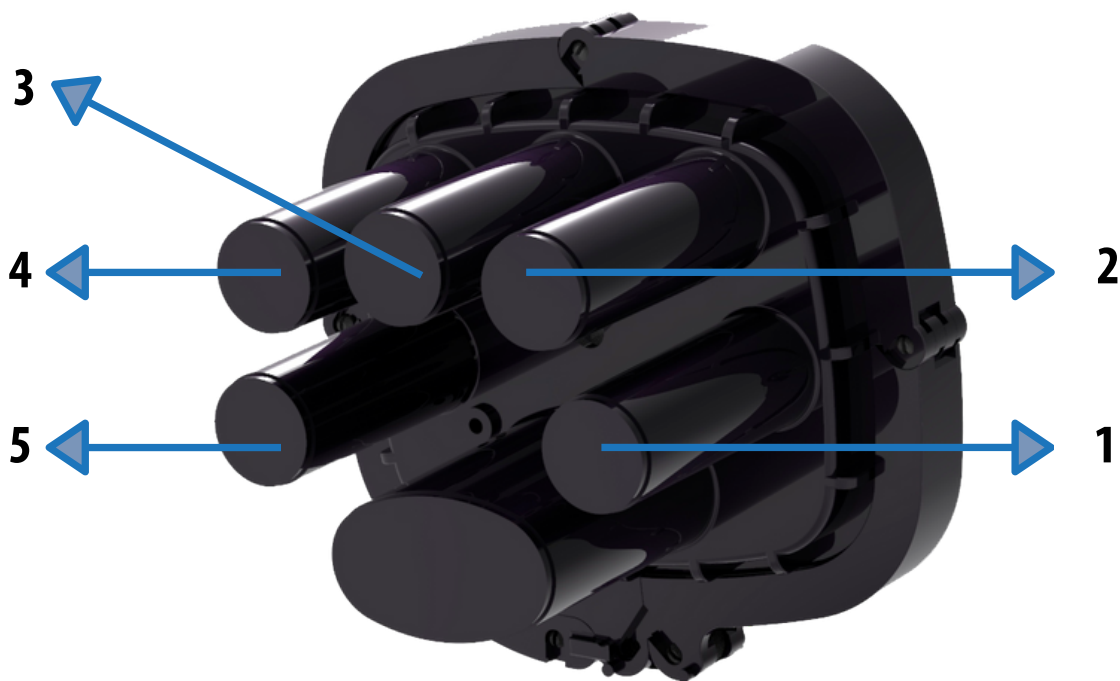
### 05 PEÇAS - ABRAÇADEIRA PLÁSTICA



01 PEÇA - LIXA



SEQUÊNCIA DE CORTE DAS ENTRADAS:



APLICAÇÕES:

Permite instalações aéreas em postes ou em cordoalhas e instalações subterrâneas.  
Resistência à corrosão e proteção UV.

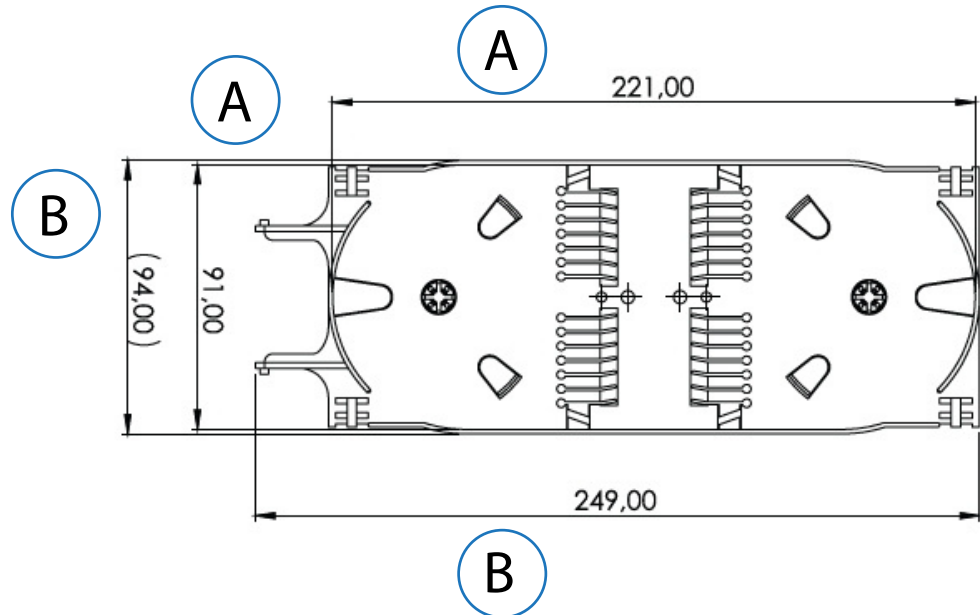


## DESENHO TÉCNICO

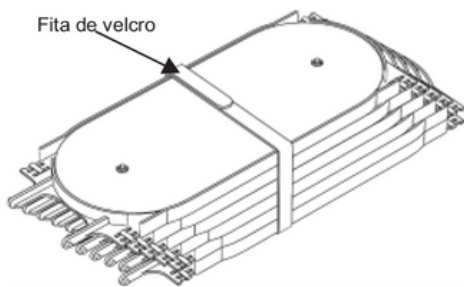
### BANDEJA PARA CAIXA DE EMENDA AÉREA/SUBTERRÂNEA

#### DIMENSÕES:

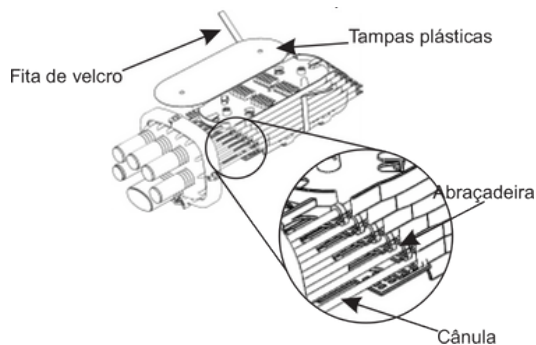
- Largura A: 221,00 mm
- Largura B: 249,00 mm
- Altura A: 91,00 mm
- Altura B: 94,00 mm



#### FUSÃO DAS FIBRAS:

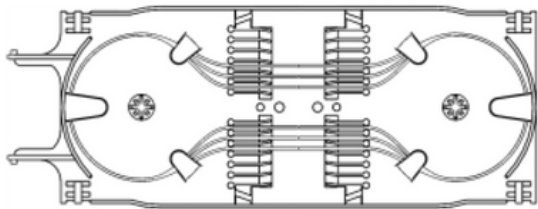


Retire o velcro da amarração e as tampas plásticas das bandejas. Fixe os tubos loose necessários nas bandejas com as abraçadeiras plásticas fornecidas, usando 2 abraçadeiras em cada lado da bandeja, conforme imagem ao lado.  
Obs.: Cada bandeja comporta até 24 fusões.



As canaletas das bandejas podem alojar até duas emendas cada uma. Realize as fusões das fibras e armazene-as nas canaletas das bandejas. Acomode as fibras nos arcos superior e inferior da bandeja.





Encaixe a tampa plástica após realizar o procedimento anterior para todas as fusões necessárias. Acomode as sobras do tubo loose no suporte atrás das bandejas e una com a fita velcro as bandejas e o suporte com os tubos loose.

